

Die Zeichnungen zeigen die Fahrradwinde Version 1

Alle Zeichnungen wurden erstellt von Martin Meyer  
und nachbearbeitet von Adolf Heinelt

Bild 1

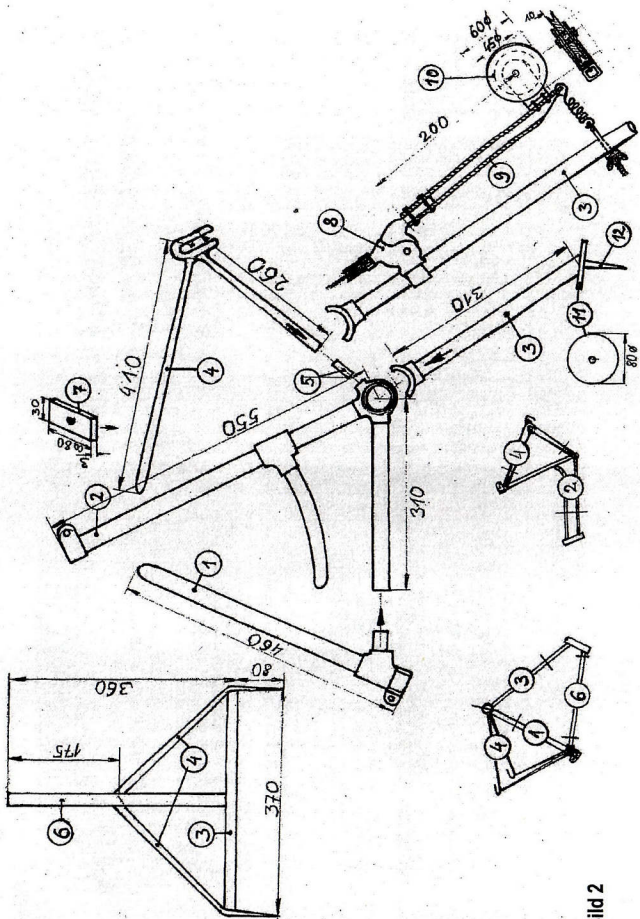
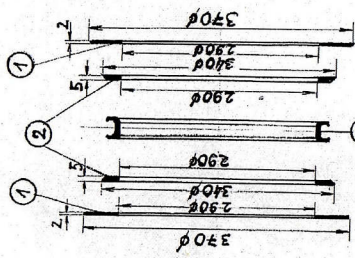
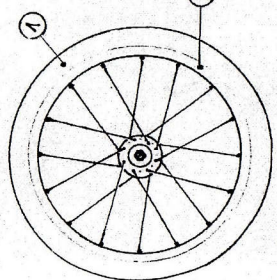
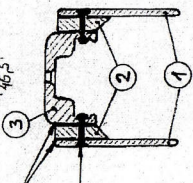
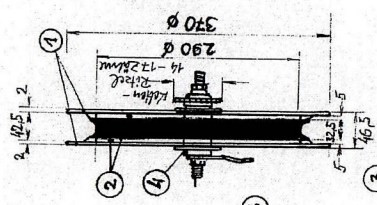


Bild 2



- 1 Alu Scheiben 2 mm
- 2 Hartplastik 5 mm
- 3 Antriegelge (Kinder rad)
- 4 Torpedo-Nabe (wichtig!!!)



A Seilnennungsweise  
 B Jünger-Schraube  
 (wichtig)  
 2 mm Aluminium  
 Abstand ca 20 mm  
 { sehr wichtig }  
 die Kraft vom  
 Seil drückt  
 nach außen

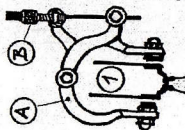


Bild 3

