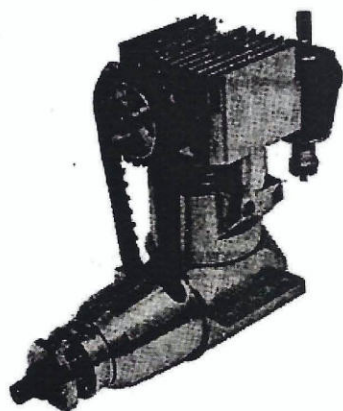


MOTEUR DIAMANT 10-4T

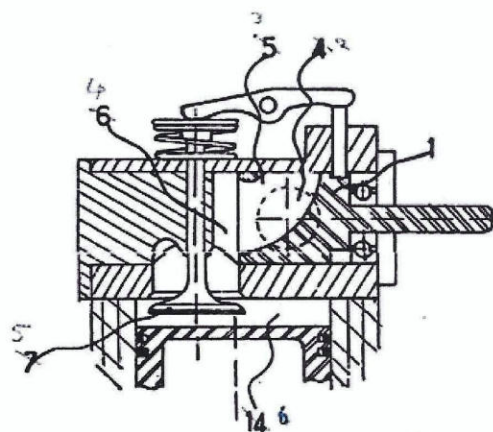
(MOTEUR 4 TEMPS POUR LA RADIOCOMMANDE)

CARACTÉRISTIQUES



Cylindrée.....	9.95 Cm ³
Alésage.....	24 mm
Course.....	22 mm
Poids.....	540 g
Longueur.....	107 mm
Largeur.....	57 mm
Hauteur.....	114 mm
Puissance.....	<i>10.50 CV</i> 10.50 CV
Régime.....	2200 à 15000 t/mn
Hélices.....	11x6 - 12x4
Consommation.....	12 cm ³ / mn maximum
Carburant.....	Méthanol + 10 à 25% d'huile de ricin (avec ou sans nitrométhane.)

Le 10/4T a été conçu pour avoir l'agrément du moteur 4 temps mais a nécessité la recherche de solutions visant à simplifier la réalisation souhaitée dans le modélisme.



1 Rotor - 2 Conduit Adm. et Echap. - 3 Coude de distributeur - 4 Chambre de communication - 5 Soupape - 6 Chambre d'explosion.

L'arbre à came en tête tournant sur un roulement étanche fait office de distributeur rotatif et permet de supprimer une soupape. Il est entraîné par une courroie crantée.

Le guide soupape en bronze est facilement interchangeable. La soupape de grand diamètre est refroidie par les gaz frais dans le cycle admission et se voit ainsi moins sollicitée thermiquement. De plus, le risque d'effolement de la soupape est réduit puisque par principe : un système de distribution à une soupape autorise de doubler le régime d'un moteur.

Le vilebrequin équilibré est en acier traité. Il est monté sur deux roulements étanches. Sa lubrification est assurée par le mélange. Son maneton est interchangeable. Le piston en alliage léger est muni d'un segment ergoté. La bielle en AU4G est baguée à sa tête. Le cylindre est en acier traité et rectifié. A l'exception du carter profilé spécial, toutes les pièces sont usinées dans la masse.

Le moteur est équipé d'un carburateur PERRY. L'adaptation d'un tube sur l'embout d'échappement peut s'effectuer sans pour cela nuire à la puissance du moteur.

Il faut souligner les gains de poids et de coût acquis sur le carburant grâce à la faible consommation du 10/4T, gain de poids aussi pour l'échappement car son niveau sonore rend superflu l'adoption d'un silencieux sur les maquettes.

LES MOTEURS SONT GARANTIS CONTRE TOUT VICE DE FABRICATION

**PIÈCES
DÉTACHÉES**

S. A. B.
(SOCIÉTÉ D'APPLICATION DES BREVETS)
159, Cours du Général de Gaulle
33170 GRADIGNAN
Téléphone : (56) 89.01.25

**SERVICE
APRÈS-VENTE**